

**TRION**  
Indoor Air Quality

# 垂恩商用空气净化系列



The power behind **your mission**

Johnson  
Controls 

# 垂恩，专注空气净化70年

自1947年品牌创立以来，垂恩凭借超高品质的产品和卓越的客户服务在业界享有盛誉，其产品及解决方案现已广泛应用于住宅、办公室、工厂、医院、酒店、餐饮等对室内空气质量有较高要求的场所。

全球领导企业江森自控2015年收购垂恩品牌，并战略性地专注于建筑领域，强强联手后的业务组合涵盖暖通空调、工业冷冻、楼宇自控、安防、消防等。全球105000位同仁遍及150个国家和地区，倾力打造一个安全、舒适和可持续发展的世界，并承诺帮助客户取得成功。

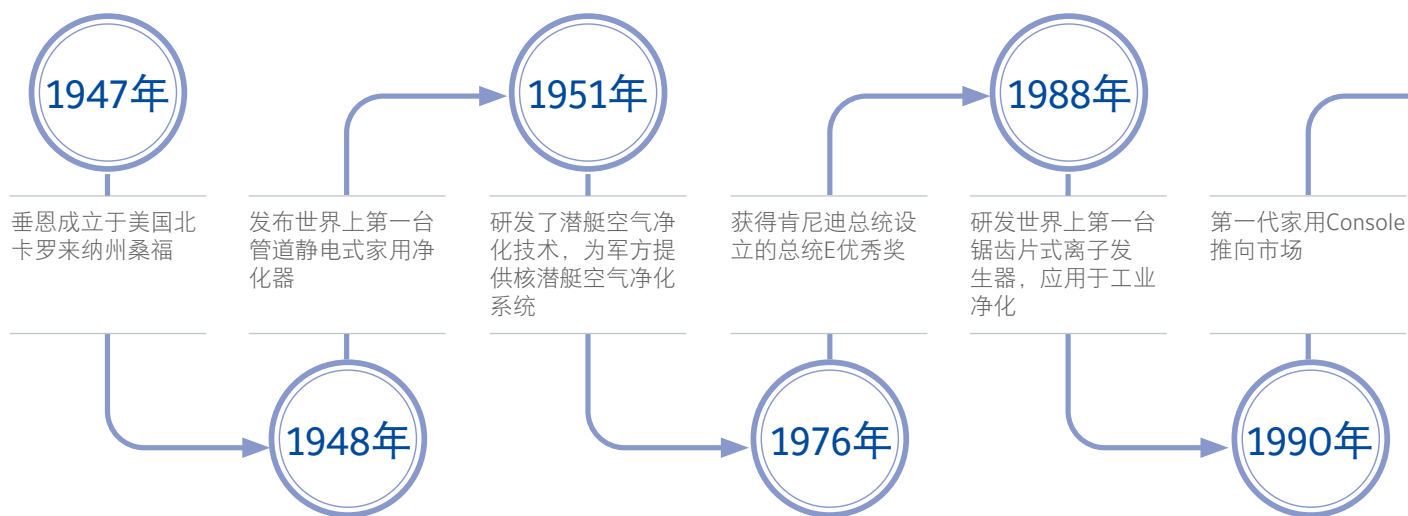
垂恩现作为江森自控旗下空气净化产品品牌，一如既往地为用户提供性能可靠、用途广泛、高性价比的空气净化全线产品。从住宅到商业楼宇，再到酒店餐饮，垂恩一直致力于为用户打造一个更洁净、更安全、更舒适的室内空气环境。我们立足产品创新，不断满足客户需求，以提供世界一流的净化产品而骄傲。



**1947年**

垂恩成立于美国北卡罗来纳州桑福

## 品牌历程





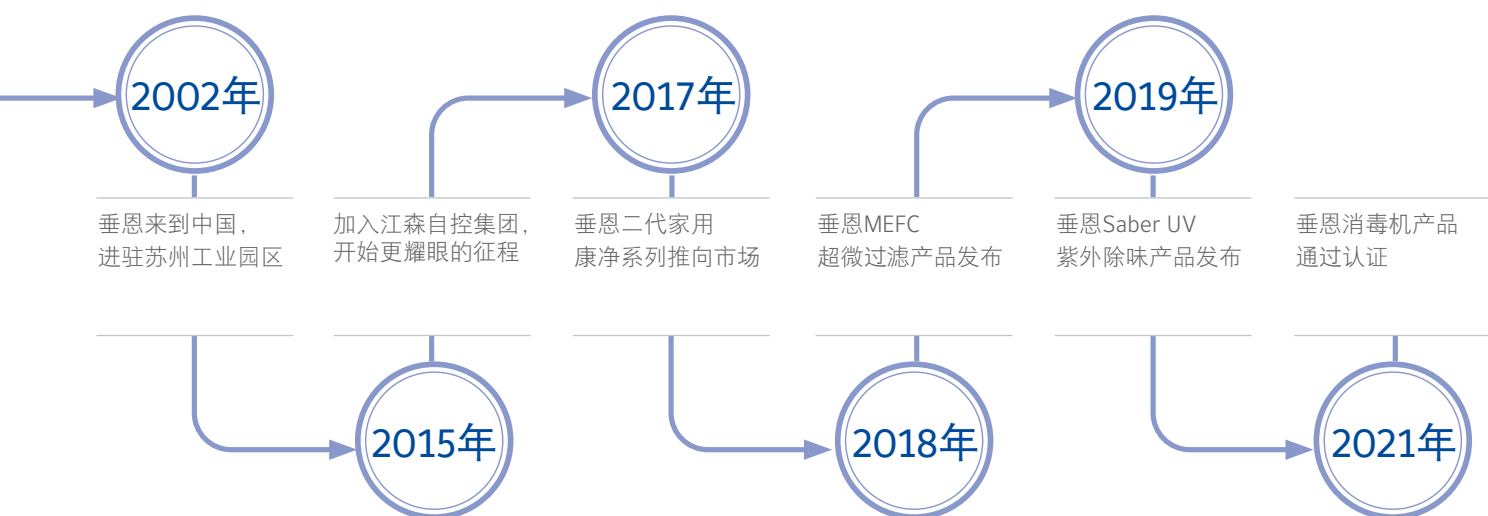
**2002年**

垂恩来到中国，进驻苏州工业园区



**2015年**

加入江森自控集团，开始更耀眼的征程



# 关注 IAQ 室内空气品质

现代社会，人类80%以上的时间和活动都在室内完成。伴随着经济发展，一方面环境污染加重，另一方面人们对生活品质、健康环保的关注和需求日益提高，室内空气品质IAQ也日趋被高度重视。

室内污染已经成为对人们家居健康生活的重要威胁。现代建筑采用密闭设计，新风量引入少，使得室内污染对人体健康的不利影响更为明显，如病态建筑综合症（SBS），与建筑有关的疾病（BRI），以及多种化学污染物过敏症（MCS）等。

室内污染，一般分为物理污染如PM2.5，有害气体污染以及生物污染如霉菌。这些污染物一方面来自人类活动如吸烟，装修的合成材料、设备散发的有害气体，不良空调系统设计以及运营维护不合理等。另一方面室外空气污染严重，渗透或新风引入进入室内造成空气污染。

在人口聚集的商业、公共等场所配套高效空气净化系统，提高室内空气品质，保护人类健康，已成为基本要求。





# 垂恩，空气系统品质专家

## 空气净化系统解决方案

### 室内空气 循环净化系统

#### HVAC - 空气净化系统



EFB (空调箱式)



EFC/TGM/MEFC (风机盘管式)



HE (风管式)

#### 独立自循环 - 空气净化系统



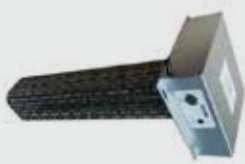
SE 系列



CAC 系列

### 新风空气 净化系统

#### UV纳米光触媒 消毒模块(可选)



#### 新风净化MAP系列



TFAU 系列



MAP-E 系列

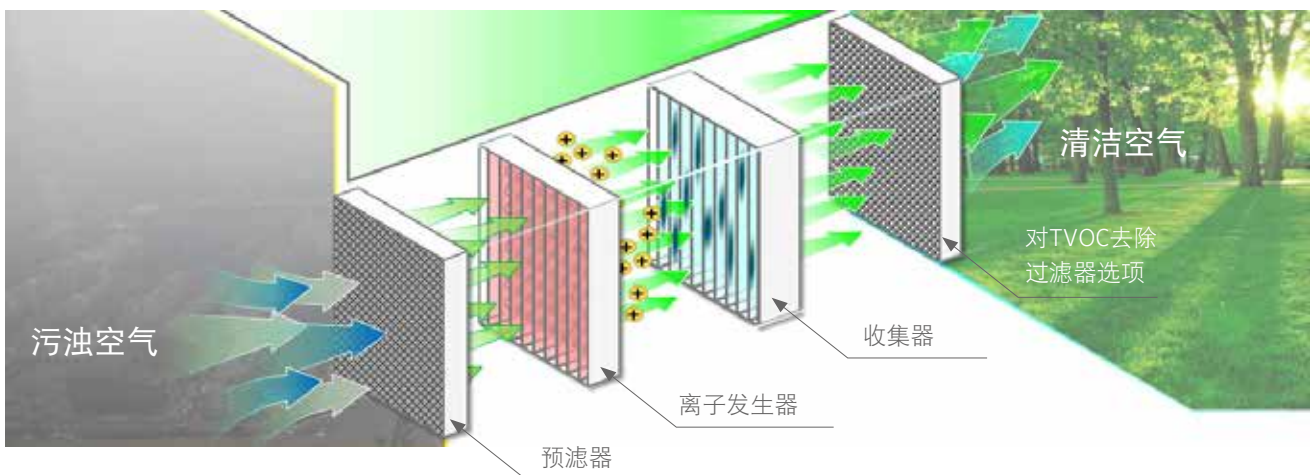




# 垂恩商用空气净化机

## 静电净化技术工作原理

- 污浊空气首先经过初效过滤，空气中的大颗粒污染物被拦截，较细小的颗粒逃脱初效过滤网进入电离区；
- 在电离区，小至 $0.01\mu\text{m}$ 的颗粒物被有效电离而带上正电荷继续前行到集尘区；
- 集尘区由许多正、负极性交替的平行板组成，带正电电荷的颗粒物将主动被负电电荷的集尘板所充分捕获；
- 清洁空气进入活性炭除味区，气味分子将被活性炭过滤网吸收；最终清洁清新的空气被送回室内或排入大气中。



# 空调箱式电子空气净化机

## EFB系列

垂恩 EFB 系列适用于商业及工业用中央空调系统组合式空气处理机组，或通风系统的回风管道中。它采用静电净化技术，可捕捉小至0.01微米的颗粒物，高效低阻且可反复清洗无耗材，是更理想的净化解决方案。

### 高效净化

高效除尘：PM2.5一次通过净化效率高达95%。

高效除菌：微生物一次通过净化效率高达95%，  
有效去除空气中的微生物/细菌等。

### 永久使用

离子箱采用航空铝合金，并经氧化处理，强防腐更耐用。  
净化模块可拆卸反复清洗，无需更换无耗材，可永久使用。

### UV消毒模块（可选）

波长254nm的紫外线照射，可以破坏细菌和病毒的遗传物质，阻止其繁衍和传播。紫外光同时催化TiO<sub>2</sub>涂层生成负氧离子和羟基自由基，有效灭活细菌和病毒。

### 低阻力

在2.5m/s风速下，产品的阻力低于20P，有效降低系统能耗。



### 陶瓷绝缘

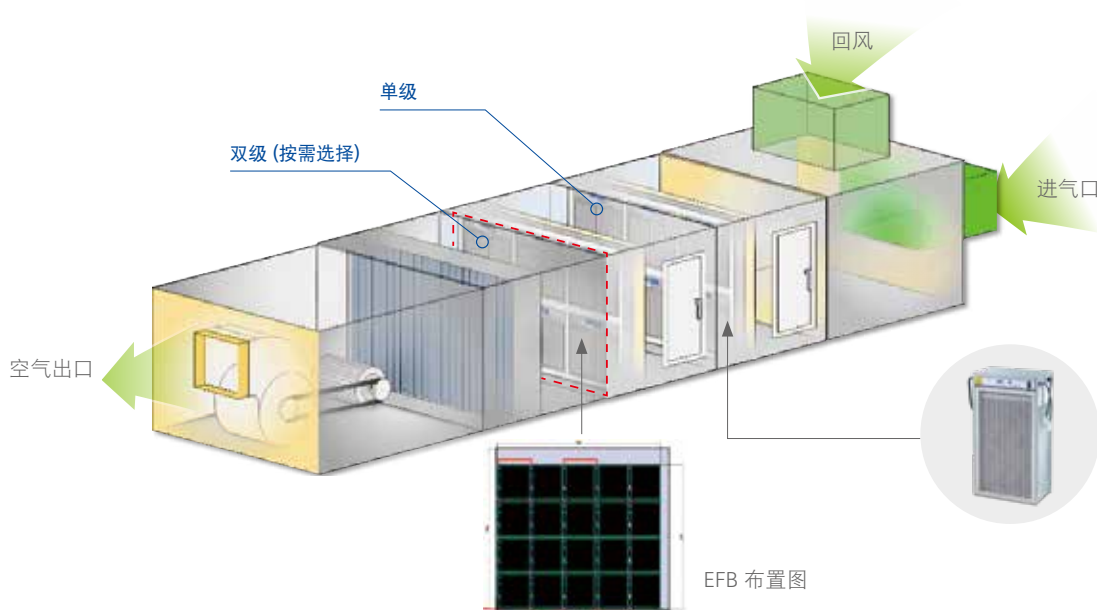
静电场采用陶瓷块绝缘，防止绝缘体受潮或受污染引起局部爬电或电火花放电。

### 固态自调节电源

固态自调节电源智能控制，能对空气的温湿度、脏堵情况进行监测，及时调整输出电流，持续保证最高净化效率。

### 智能控制

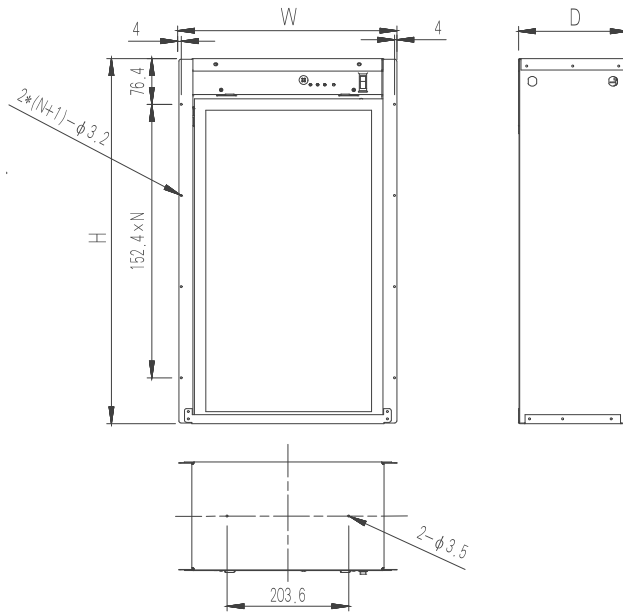
配有运行、故障、清洗提醒等指示灯。  
配置楼宇管理系统的信号接口。



## 性能参数

样式	型号	参数									
		风量 (m³/h)	功率 (w)	电源	阻力 (pa)	净化效率 (%)	安全保护	重量 (kg)	前置过滤器	离子箱	机箱
单	EFB1H2B	1700	30	220V/50Hz/1PH	<30Pa	>95%	安全开关 ,AFS	12	22mm 铝网	航空铝合金	镀锌板
	EFB1H2BX								45mm 铝网		
	EFB1H2BG								G4 滤网		
双	EFB2H2B	3400	40					22mm 铝网			
	EFB2H2BX								45mm 铝网		
	EFB2H2BG								G4 滤网		
双高	EFB3H2B	3400	40					22mm 铝网			
	EFB3H2BX								45mm 铝网		
	EFB3H2BG								G4 滤网		
单	EFB1H2D	2500	35					14	22mm 铝网		
	EFB1H2DG			G4滤网							
双	EFB2H2D	5000	50	22	22mm 铝网						
	EFB2H2DG				G4 滤网						
双高	EFB3H2D	5000	50	21	22mm 铝网						
	EFB3H2DG				G4 滤网						

## 外形尺寸



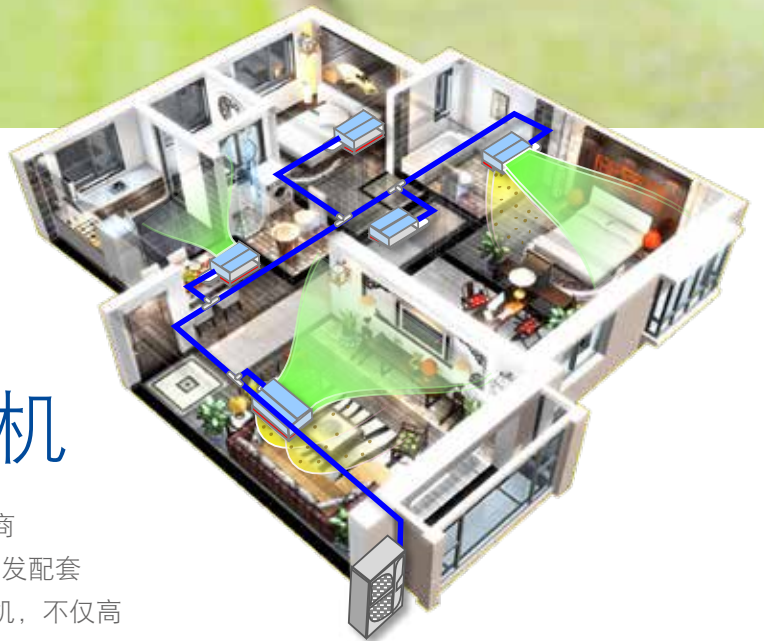
型号	风量 m³/h	W(mm)	H(mm)	D1*(mm)	D2*(mm)	D3*(mm)	D4*(mm)	N*(pcs)
EFB 单	1700	364	610	182	203	270	290	3
	2500	489	610	182	203	270	290	3
EFB 双	3400	676	610	182	203	270	290	6
	5000	931	610	182	203	270	290	3
EFB 双高	3400	364	1115	182	203	270	290	3
	5000	489	1115	182	203	270	290	6

\*: D1为EFB配置22mm前置过滤器时整机深度  
 D2为EFB配置45mm前置过滤器时整机深度  
 D3为EFB+UV消毒模块（可选）时，配置22mm前置过滤器时整机深度  
 D4为EFB+UV消毒模块（可选）时，配置45mm前置过滤器时整机深度  
 N为孔间距的数量





# 风机盘管回风式 电子空气净化器 静电空气净化消毒机



末端配置风机盘管是常见的中央空调系统设计，应用于商用、工业用以及家用等场所。垂恩®依托静电净化技术开发配套风机盘管的回风式电子空气净化器，静电空气净化消毒机，不仅高效去除颗粒物，又能高效杀菌灭毒，超低阻力且结构紧凑超薄，完美的配套风盘安装，提高室内空气品质。

根据净化技术和安装的不同，垂恩提供三个系列的风盘回风式电子空气净化器，来满足不同净化效率、不同安装要求的多样化的客户需求。



高效EFC系列



面板型TGM系列



微孔超滤MEFC系列

# 风机盘管回风式电子空气净化器

## 高效EFC系列

### 高效低阻

净化效率高，直排式离子片设计，风阻小集尘量大。

### 气流感应连锁控制

智能开关机组，减少能耗，保护离子箱单元。

### 安全开关

产品配置安全开关，保证用户使用和维护时的安全。

### 清洗提醒

产品配有清洗提示指示灯，提醒用户清洁滤网和集尘单元。

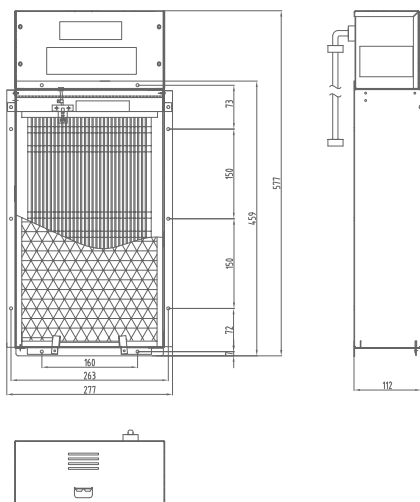


## 性能参数

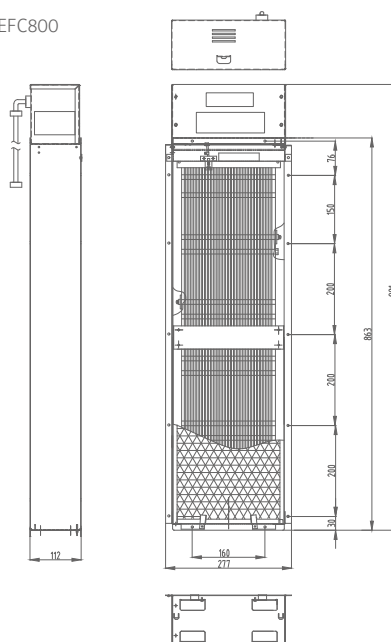
型号	参数									
	风量 (m <sup>3</sup> /h)	功率 (w)	电源	PM2.5 一次通过净化效率 %	阻力 (Pa)	重量 (kg)	外形尺寸 (mm)	前置过滤器	安全配置	安装方式
EFC400CF	400~600	30	220V/50Hz/1PH	65%~95%	<20	5.5	577X277X112	金属铝网	安全开关 + 风速传感器	平翻边侧卸螺钉
EFC400QF										平翻边前卸螺钉
EFC400DT										顶抽式
EFC800CF	800~1200	30	220V/50Hz/1PH	65%~95%	<20	10	981X277X112	金属铝网	安全开关 + 风速传感器	平翻边侧卸螺钉
EFC800QF										平翻边前卸螺钉
EFC800DT										顶抽式

## 外形尺寸

EFC400



EFC800



# 风机盘管回风式静电空气消毒机

## 面板型TGM系列

### 大风量

采用单台大风量设计，保证净化效果，减少新建及改造项目的投资。

### 可移动孔板

减少风口成本及安装，可移动式的设计更易清洗维护。

### 超薄设计

TGM的机身厚度仅为174mm，更节省吊顶空间。

### 品质耐用

离子箱采用航空铝合金，高品质防腐更耐用。



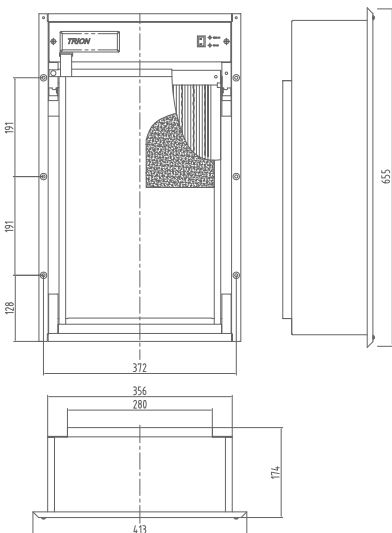
- 满足消毒机认证 -

## 性能参数

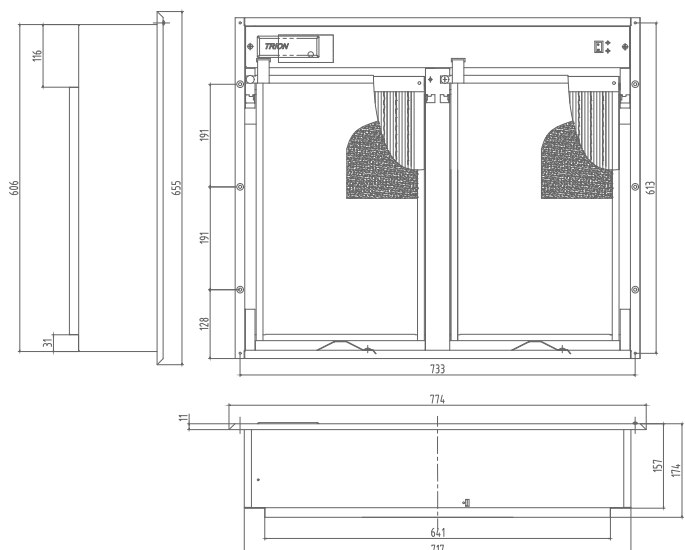
型号	参数								
	风量 (m <sup>3</sup> /h)	功率 (w)	电源	阻力 (pa)	净化效率 %	安全保护	重量 (kg)	前置过滤器	外形尺寸 (mm)
TGM1000	1700	45	220V50/60Hz/1PH	<30pa	95%	安全开关， 风动传感器	13.5	金属铝网	413X655X174
TGM2000	3400	55					24		774X655X174

## 外形尺寸

TGM1000



TGM2000



# 风机盘管回风式静电空气消毒机

## 微孔超滤MEFC系列

MEFC 采用微孔超滤静电净化技术，可实现更高的净化效率，安全性可靠性更高。MEFC有更多的风量和规格可选，可更好的匹配风机盘管，实现最佳最优配置。



- 满足消毒机认证 -

### 超强过滤

PM2.5 一次通过净化效率高达 97%；  
微生物通过净化效率高达 99%。

### 微孔集尘

绝缘电介质材料包裹电极片形成中空“蜂窝状”微孔通道，在通道内形成密集型强电场，对空气中运动的带电微粒施加巨大的吸附力。

### 安全可靠

绝缘电介质材料包裹电极片，外表面无外露高压，没有击穿的危险和电弧打火的隐患；  
机组过滤材料满足 UL94 V-2 阻燃要求；  
产品标配安全开关，整机接地，保证使用的安全。

### 智享洁净

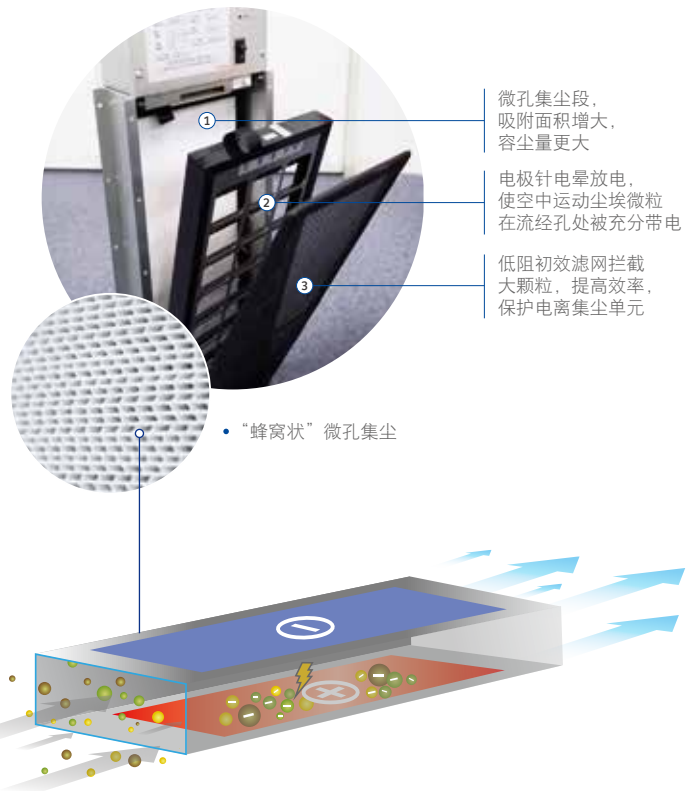
风机联动控制，智能与风盘同步启停净化空气，保证室内空气品质；  
机组有清洗指示灯，提醒用户清洗；  
配置 RS485 通讯口，可实现远程通讯与接入 BMS 控制系统。

### 灵活安装

超薄设计，长宽尺寸贴近风盘，方便配套安装；  
多规格多种风量的净化模块，灵活匹配。

### 便捷维护，无耗材

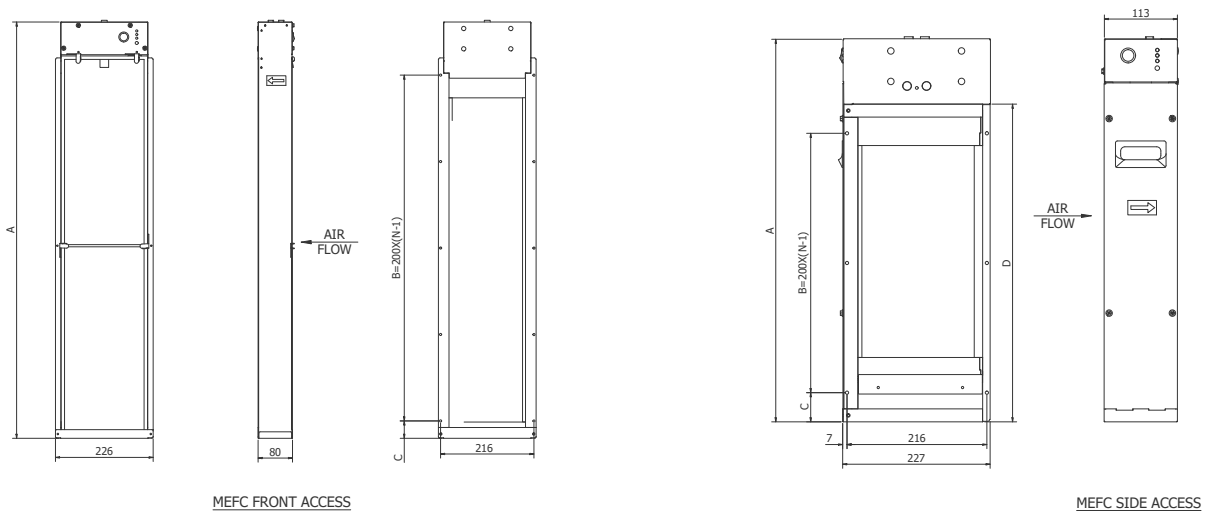
微孔超滤模块可反复清洗，无需更换；  
机组有正抽、下抽维护方式可选，维护更灵活便捷。



## 性能参数

项目参数		产品规格									
产品型号		MEFC01	MEFC02	MEFC03	MEFC04	MEFC05	MEFC06	MEFC07	MEFC08	MEFC09	MEFC10
额定风量 (CMH)		518	600	756	820	940	1123	1328	1393	1588	1890
电源输入		220V/50Hz/1Ph									
功耗 (W)		≤10	≤10	≤12	≤12	≤12	≤14	≤15	≤15	≤17	≤22
PM2.5 净化效率		高达 97% 以上									
微生物净化效率		高达 99% 以上									
阻力 (Pa)		<20Pa @ 1.0 m/s									
初效过滤器		尼龙网									
状态指示灯		运行, 清洗, 故障报警									
控制方式		与风盘联动									
安全设计		安全开关									
安装方式		风机盘管回风口安装									
正抽 (H: 80mm)	尺寸 mm (LxW)	567x226	717x226	797x226	857x226	963x226	1137x226	1335x226	1391x226	1637x226	1885x226
	重量 (kg)	3.5	4.1	4.5	4.7	5.2	6.5	7.6	8.3	9.2	11
侧抽 (H: 113mm)	尺寸 mm (LxW)	591x228	741x228	821x228	881x228	981x228	1161x228	1361x228	1411x228	1661x228	1911x228
	重量 (kg)	4	4.6	5	5.2	5.7	7.2	8.1	9.1	10	13

## 外形尺寸





# 风管式电子空气净化机

## HE系列

垂恩 HE系列是净化性能优异的风管型电子净化设备。在净化效率、容尘量、可靠性和安装维护方便都进行了革新设计，更贴合HVAC通风系统的应用和要求。HE系列高效低阻，品质耐用，安装维护便捷，致力为用户创造更好的室内空气品质。



### 高效低阻

机组净化效率高，且阻力远低于普通过滤器，有效降低HVAC通风系统能耗。

### 陶瓷绝缘

静电场采用陶瓷块绝缘，防止绝缘体受潮或受污染引起局部爬电或电火花放电。

### 永久使用

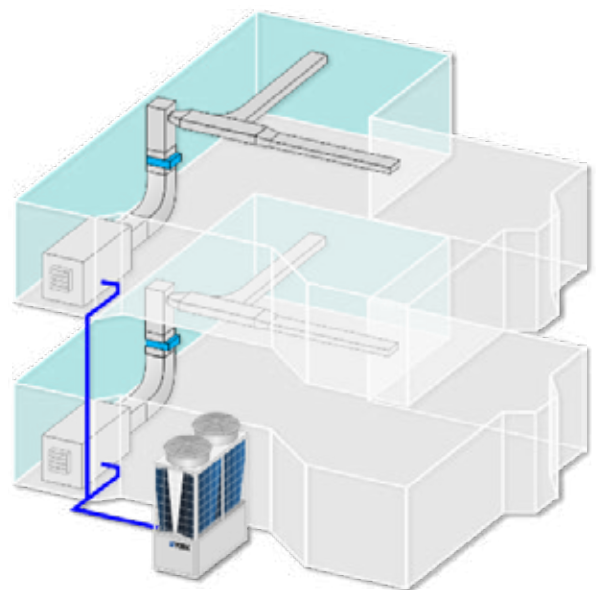
净化模块可拆卸反复清洗，无需更换无耗材。

### 气流感应连锁控制

智能开关机组，减少能耗，保护离子箱单元。

### 安装维护

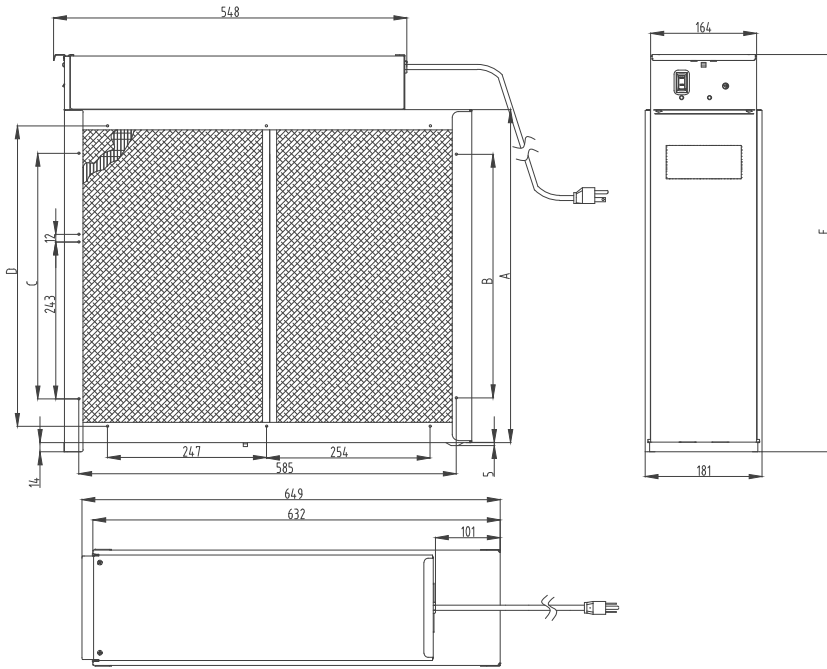
机组可水平或垂直安装于风道中。插入式部件设计，更易抽取和维护。



## 性能参数

型号	参数								
	风量 (m³/h)	功率 (w)	电源	阻力 (pa)	净化效率 %	安全保护	重量 (kg)	前置过滤器	外形尺寸 (mm)
HE1400 RCN	2380	45	220V50/60Hz/1PH	<30pa	95%	安全开关, 风动传感器	15	金属铝网	649X514X181
HE1400 LCN									649X616X181
HE2000 RCN	3400	50							649X514X181
HE2000 LCN									649X616X181

## 外形尺寸



产品规格	HE1400	HE2000
尺寸 A (mm)	414	516
尺寸 B (mm)	276	378
尺寸 C (mm)	280	380
尺寸 D (mm)	364	466
尺寸 E (mm)	514	616

# 独立自循环空气净化器



SE 系列



CAC系列

## 高效净化

静电净化技术，可以捕捉小至0.01微米的颗粒，净化效率高达99%。

## 超薄设计

紧凑超薄设计；可吊顶半隐藏安装，SE亦可侧墙安装。

## 高效杀菌灭毒

对有害生物，如病毒、细菌、真菌、霉菌、芽孢等细胞壁产生不可逆破坏或使其蛋白质产生变形分离，引起DNA链断裂，核酸和蛋白质的关联破裂，从而达到杀菌消毒效果。

## 独立安装

独立自循环净化系统，独立安装，无需与空调系统、风管等配套安装。

## 可清洗，无耗材

净化模块易拆卸、可反复清洗无需更换，无耗材。

## 智能控制

配套线控、遥控方式可选。实现净化、通风、智能清洗提醒以及定时等多种功能。





## 应用场所



# 独立自循环空气净化消毒机

## SE系列

### 高效净化

静电净化技术，可以捕捉小至0.01微米的微粒。净化效率高达99%。  
有效净化室内空气中的灰尘、烟雾等颗粒物，以及细菌、花粉过敏源等，有效改善室内空气品质。

### 智能控制

配套线控、遥控控制方式可供客户选择。  
净化、通风模式可选，多档风速可调。智能清洗提醒、定时设置等多种功能使控制更加智能化和人性化。

### 超薄设计

紧凑超薄设计，可吊顶半隐藏、侧墙安装。  
流线型机身设计，外观简洁大气，完美融入任意家装风格。

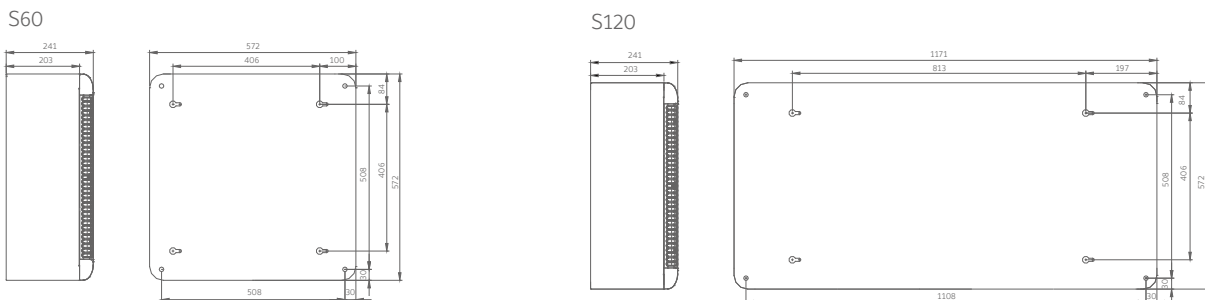


- 满足消毒机认证 -

## 性能参数

型号	参数												
	风量 (m³/h)	功率 (w)	电源	适用面积 (m²)	噪音 (dB(A))	净化效率 %	控制方式	重量 (kg)	外形尺寸 (mm)	前置过滤器	外形尺寸 (mm)	安全配置	安装形式
S60A	190/270/370	22/30/40	220V50/ 60Hz/1PH	22-37	34/45/52	99%	旋钮线控型	19.5	572X572X241	金属铝网	413X655X174	安全开关	吊装 / 侧装
S60B							遥控型						
S60C							液晶线控型						
S120A	400/590/770	37/55/75		46-77	42/48/55		旋钮线控型	37.5	1171X572X241		774X655X174		吊装
S120B							遥控型						
S120C							液晶线控型						

## 外形尺寸



# 独立自循环空气净化机

## CAC系列

### 除霾除味

静电净化高效去除空气中的灰尘、烟雾等颗粒物，以及细菌、花粉等过敏源。配置活性炭过滤网，可以去除空气中的异味、TVOCs等，提高室内空气品质。

### 环形气流设计

机组采用Coanda气流模型，采用四面送风模式形成立体环形气流组织，保证最佳的气流组织，室内空气更有效净化。

### 安装维护便捷

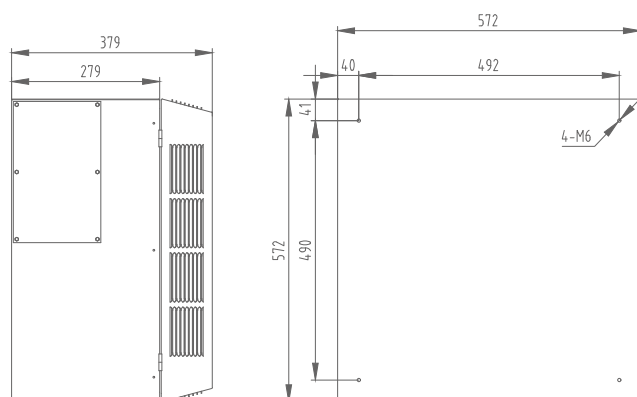
机组可独立安装，无需与空调系统、风管等配套安装。净化模块可拆卸反复清洗，无需更换无耗材。



## 性能参数

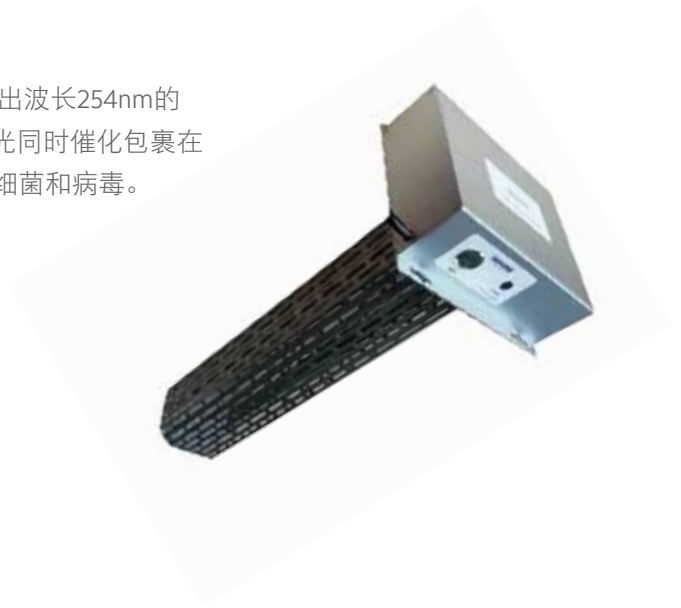
型号	参数											
	风量 (m³/h)	功率 (w)	电源	噪音 (dB(A))	净化效率 %	控制方式	重量 (kg)	外形尺寸 (mm)	前置过滤器	后置过滤器	安全配置	安装形式
CAC1000A	280/340/450	99/122/159	220V50Hz/1PH	47/52/58	95%	线控	40	572X572X379	金属铝网	活性炭过滤器	安全开关	吊装
CAC1000B						遥控						

## 外形尺寸



# UV纳米光触媒消毒模块（可选）

UV纳米光触媒消毒模块，可以直接插入安装到空调管道中，发射出波长254nm的紫外线，破坏细菌和病毒的遗传物质，阻止其繁衍和传播。紫外光同时催化包裹在UV灯管周围的TiO<sub>2</sub>涂层，生成负氧离子和羟基自由基，有效灭活细菌和病毒。



## 产品特点

- 紫外线和TiO<sub>2</sub>光触媒双重消毒。
- 即插即用，灵活便捷，体积小巧，风阻小。
- 安全开关，工作故障指示灯，安全可靠。

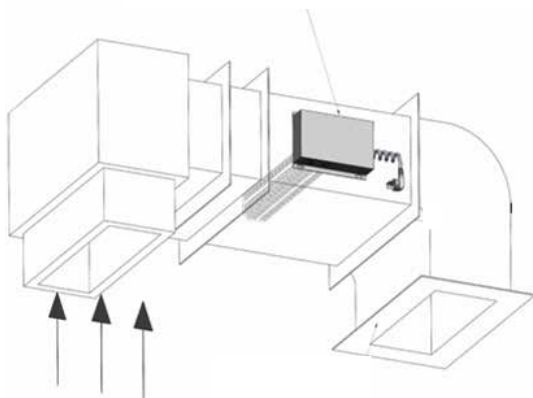
## 性能参数

型号	UV-X	UV-Plus	UV-T
模块插入长度	380mm	500mm	810mm
重量	2.1kg	2.6kg	4.2kg
电源	220V/50Hz/1PH		
安装方式	开孔 Ø100, 挂壁		
使用环境	0-40℃, 相对湿度 ≤95%, 无凝露		
功率	40w	100w	200W
处理风量	≤1500m <sup>3</sup> /h	≤3000m <sup>3</sup> /h	≤10000m <sup>3</sup> /h
UV 灯管运行指示灯	有		
UV 灯使用寿命	1.5 年		

## 应用场景

该产品是专为空调管道/风机盘管设计的消毒净化模块，广泛应用于商用楼宇、办公、学校、护理病房、医院、地铁、高铁和机场等需要空气消毒和净化的场所。

UV纳米光触媒消毒模块



# 新风电子空气净化器

## MAP-E系列

垂恩 MAP-E 系列是配套新风系统使用，高效净化引入的新风，一方面保护全热交换芯，另一方面保证室内空气品质。

MAP-E 采用高压静电净化技术，高效低阻、容尘量大的特性能更好的匹配新风净化的要求。



### 净化效率高

- PM2.5 一次通过净化效率最高可达95% \*。
- 臭氧浓度增加量仅为0.015mg/m<sup>3</sup> \*，远低于国家标准要求(≤0.16mg/m<sup>3</sup>)。

### 三段式控压自调节电源

- 三段式控压固态自调节电源智能控制，能对空气的温湿度、脏堵情况进行监测，及时调整输出电流，持续保证产品最高净化效率。

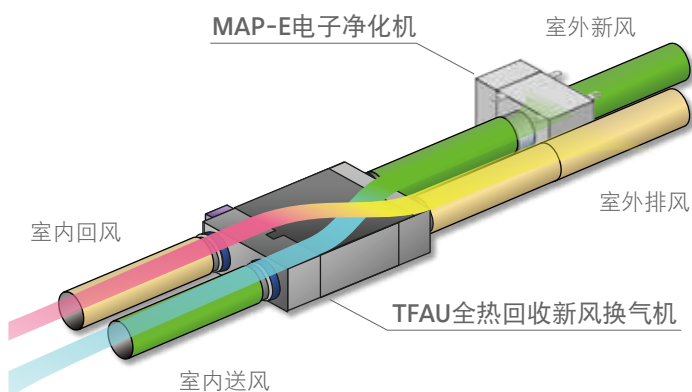
### 低阻节能

- 产品的阻力不超过30Pa，极大节省节省末端设备的风机能耗。
- 根据净化要求，可以选配活性炭过滤器、冷触媒过滤器，去除VOCs进一步提供空气品质。

\* 该净化效率和臭氧浓度增加量为MAP300在额定最大风量300m<sup>3</sup>/h下，根据GB/T 14295-2008《空气过滤器》测试所得。

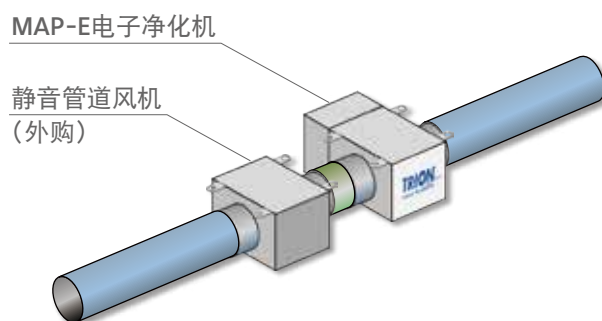
安装方式一：

## 配套全热新风机



安装方式二：

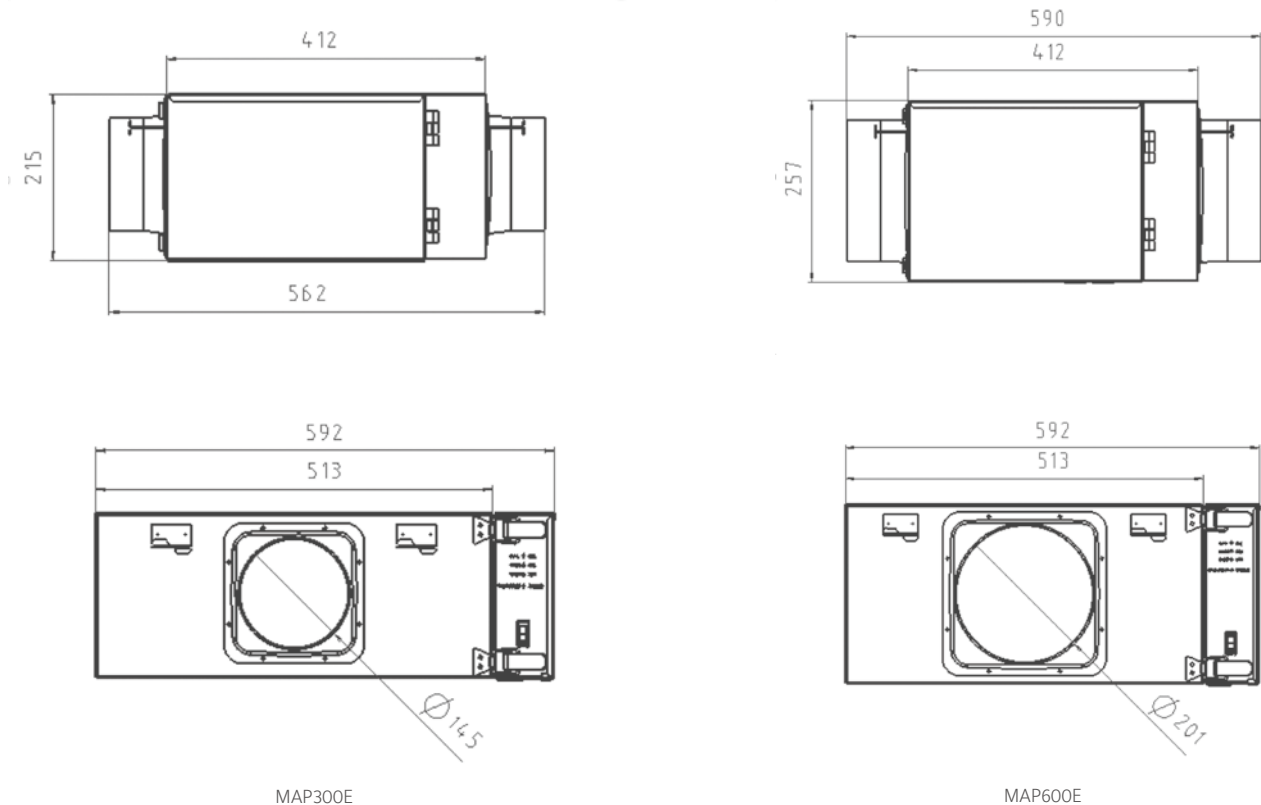
## 单独使用



## 性能参数

型号	参数														
	风量 (m³/h)	功率 (w)	电源	PM2.5一次通过净化效率 %	阻力 (Pa)	重量 (kg)	外形尺寸 (mm)	前置过滤器	后置过滤器	安全配置	进口尺寸 (mm)	出口尺寸 (mm)			
MAP300EP00RA	300	10	220V/50Hz/1PH	95%	19	15	592X562X215	金属铝网	活性炭过滤器, TiO <sub>2</sub> 冷触媒过滤器 (可选)	安全开关 + 风机联动	φ150	φ150			
MAP300EPT0RA															
MAP300EPOCRA															
MAP300EPTCRA															
MAP600EP00RA	600	15		92%	30	17	592X590X257				金属铝网	活性炭过滤器, TiO <sub>2</sub> 冷触媒过滤器 (可选)	安全开关 + 风机联动	φ200	φ200
MAP600EPT0RA															
MAP600EPOCRA															
MAP600EPTCRA															
MAP300EP00LA	300	10		95%	19	15	592X562X215				金属铝网	活性炭过滤器, TiO <sub>2</sub> 冷触媒过滤器 (可选)	安全开关 + 风机联动	φ150	φ150
MAP300EPT0LA															
MAP300EPOCLA															
MAP300EPTCLA															
MAP600EP00LA	600	15	92%	30	17	592X590X257	金属铝网	活性炭过滤器, TiO <sub>2</sub> 冷触媒过滤器 (可选)	安全开关 + 风机联动	φ200				φ200	
MAP600EPT0LA															
MAP600EPOCLA															
MAP600EPTCLA															

## 外形尺寸



MAP300E

MAP600E



垂恩商用空气净化系列，  
创造更美的生活。

CLEAN WORLD,  
BETTER LIFE.



## 关于江森自控：

在江森自控，我们致力于改善人们的生活、工作、学习和娱乐环境。江森自控致力于可持续发展，公司承诺在 2040 年前实现净零碳排放。作为智慧、健康和可持续建筑的全球领导者，我们凭借超过 135 年的创新经验，运用全面的数字化解决方案 OpenBlue 及建筑科技领域完整的产品和解决方案组合，为医疗、教育、数据中心、机场、体育场和生产制造等众多领域实现可持续发展的蓝图。江森自控在全球 150 多个国家拥有 100,000 名专业员工，旗下拥有多个业内值得信赖的品牌。

更多信息，请访问公司网站：<http://www.johnsoncontrols.cn/> 或关注官方微信“江森自控”。



关注我们： 

热线电话：400-820-6607  
[www.johnsoncontrols.cn](http://www.johnsoncontrols.cn)

爱思克空气环境技术（苏州）有限公司  
ASC Air Solution Technologies (Suzhou) Co., Ltd.

地址：江苏省苏州工业园区苏绣路 58 号苏州中心 A 座 1102 室  
邮编：215000  
电话：(86) 512-6296 7272  
网址：[www.airsysco.com.cn](http://www.airsysco.com.cn)